

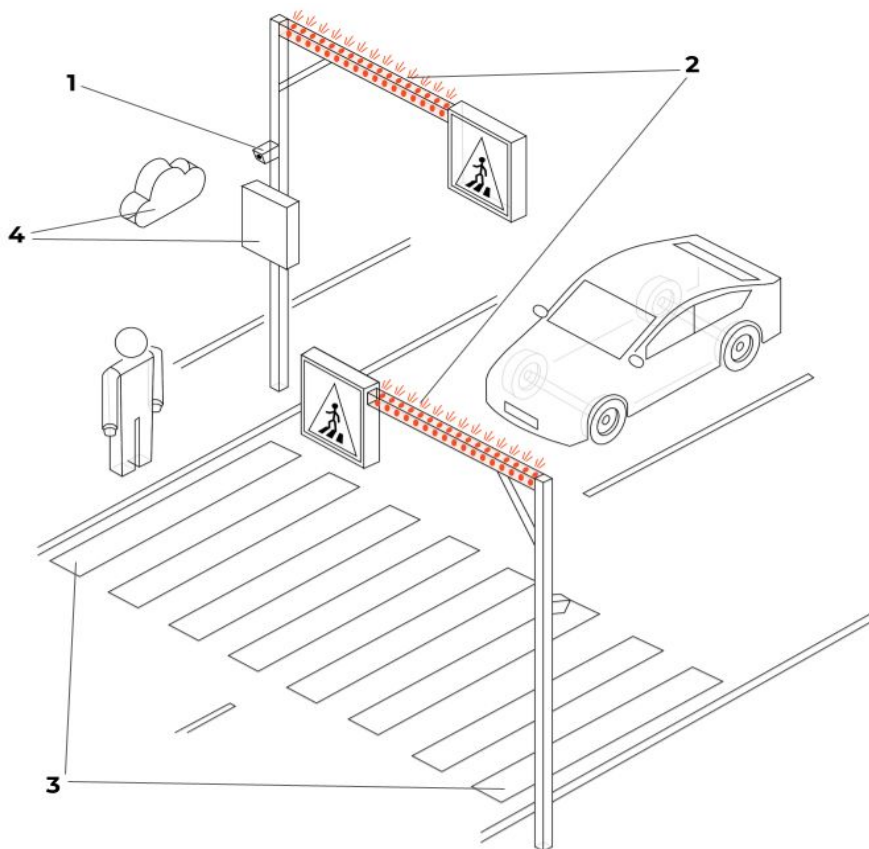


Комплекс Умный Пешеходный Переход - КРОСС серия 1

КРОСС 1 - современный способ сделать улицы городов более безопасными и комфортными для всех участников движения. КРОСС 1 построен на современных контроллерах, а “глазами” УПП выступают видеокamеры, что позволяет бесшовно интегрироваться в действующие программы **Умный Город** и **Безопасный Город**, а также Нацпроект **БКАД**.

Принцип работы:

1. Камера распознает пешехода
2. Загорается оранжевая светодиодная лента
3. Включается проекция зебра (опционально)
4. Сигнал уходит на сервер для дальнейшего анализа



IP камеры



1

Гибкий неон 60 led/m



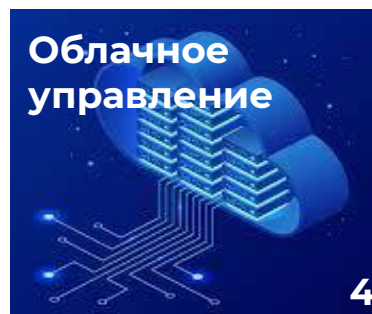
2

GoboPro Zebra



3

Облачное управление



4

Сделаем дороги безопасными и удобными вместе!

Капарулин Егор Валерьевич: +7-967-909-4-666, ecosvet66@gmail.com